

ООО «Уютный дом»

107140, г. Москва, ул. Верхняя Красносельская, д.2/1 строение 1, 3 этаж, офис 313.

Консультация по электрокаминам Dimplex, техническая поддержка, помощь в выборе камина.

Телефоны:

+ 7 (495) 150-52-58

+ 7 (915) 000-8-111

Сайт:

[dimplex-electrokamin.ru](http://dimplex-electrokamin.ru)

Е-Mail:

[info@dimplex-electrokamin.ru](mailto:info@dimplex-electrokamin.ru)

Мы будем рады Вам помочь!

# Dimplex



## BINGHAM BHM 10

GB

RU

08/51565/0 Issue 1

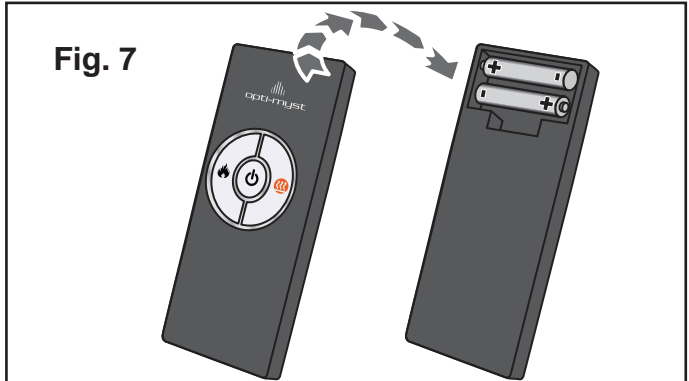
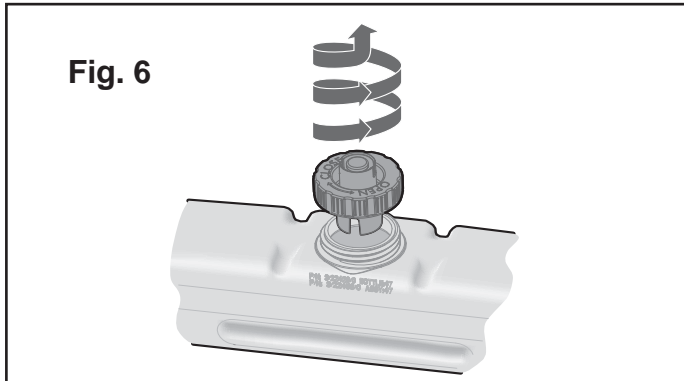
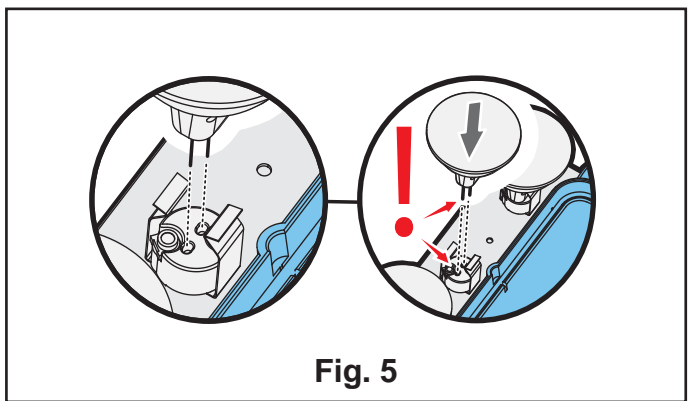
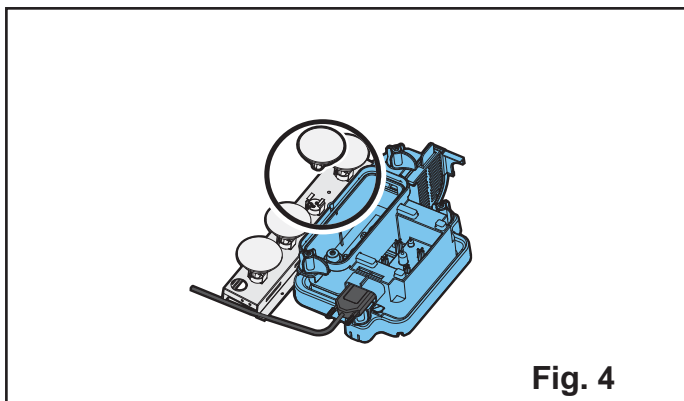
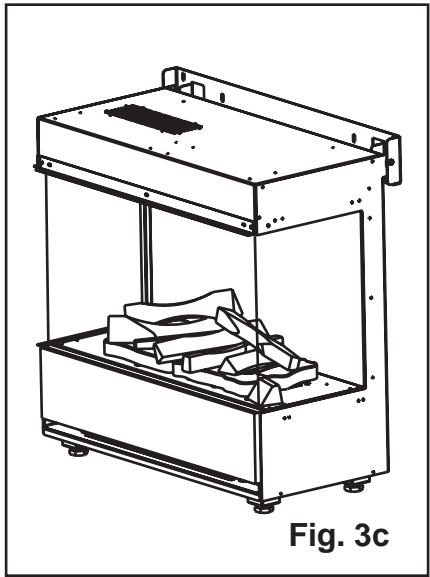
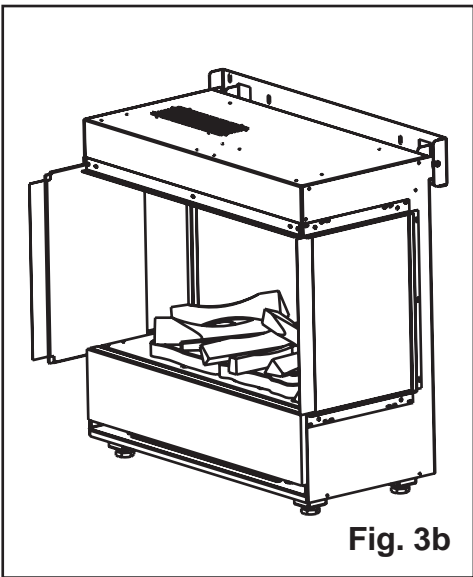
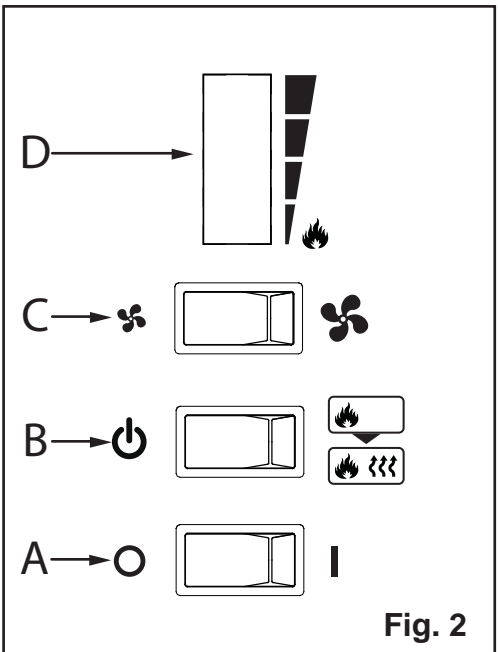
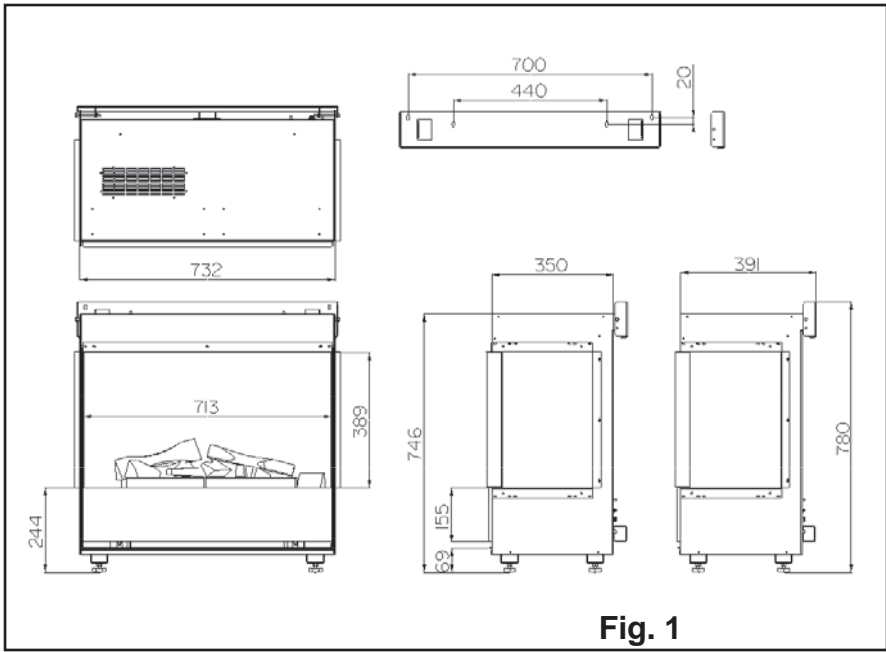


Fig. 8

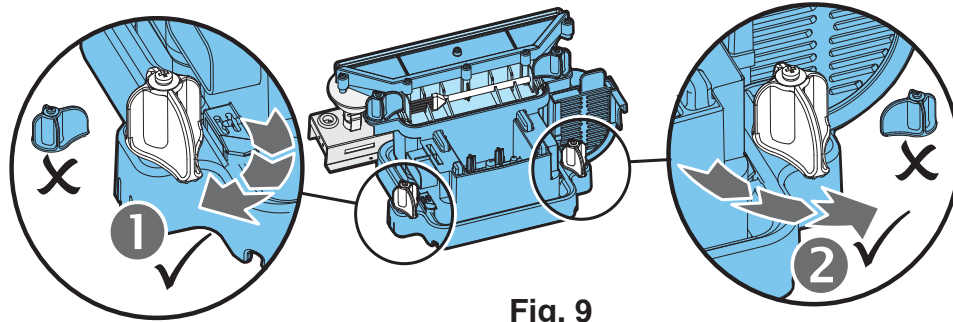
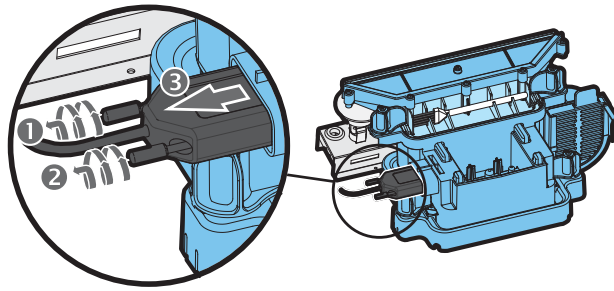


Fig. 9

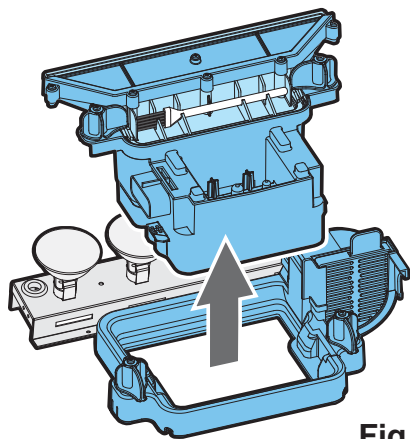


Fig. 10

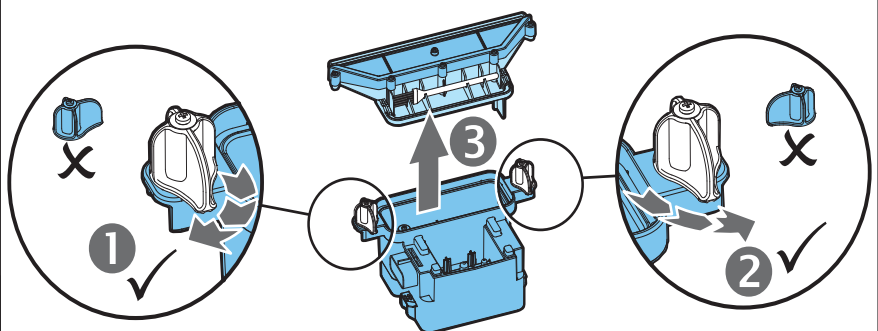


Fig. 11

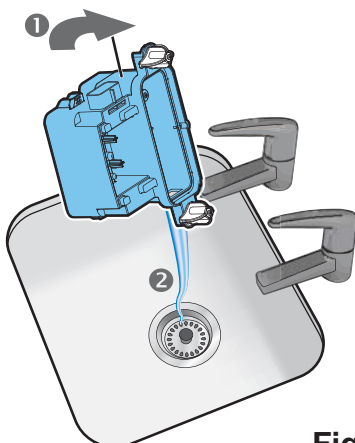


Fig. 12

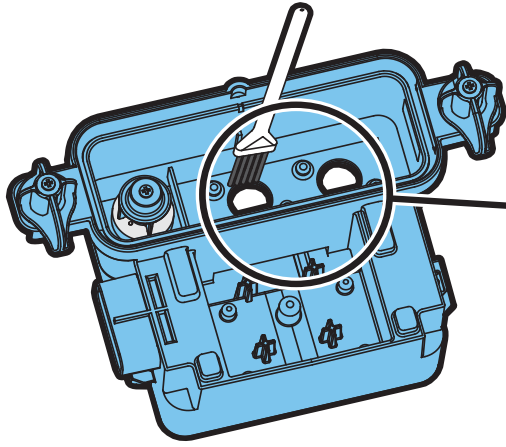


Fig. 13

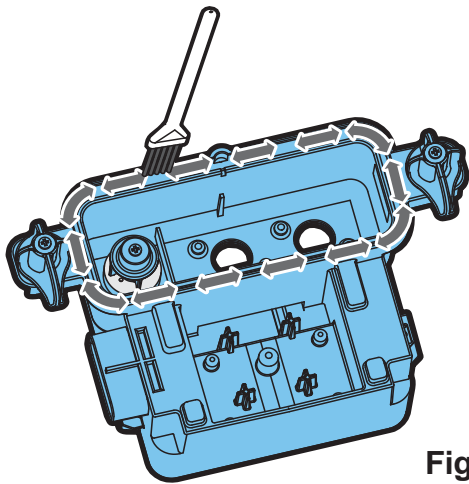
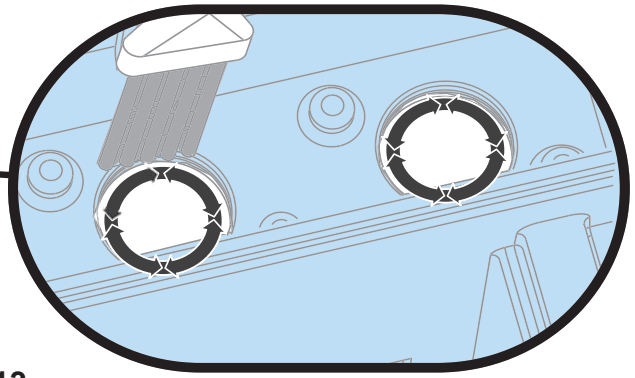


Fig. 14

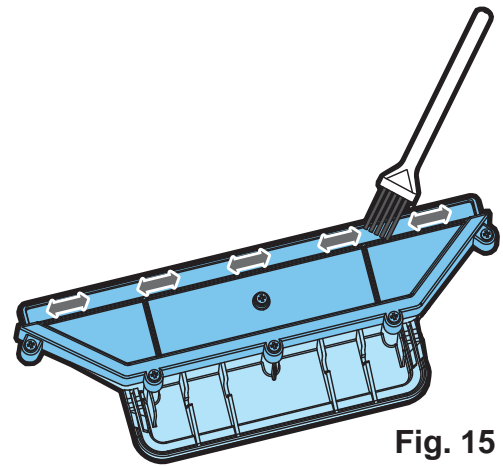


Fig. 15

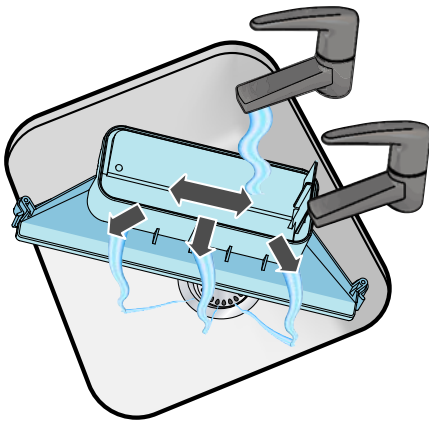


Fig. 16

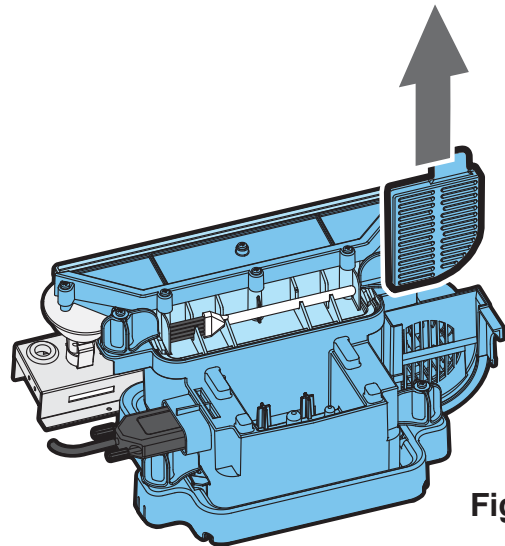


Fig. 17

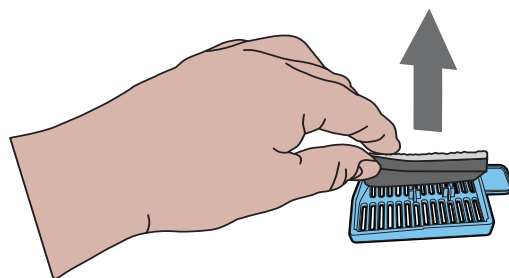


Fig. 18

**Важная информация по технике безопасности.**

Для снижения риска воспламенения, поражения электрическим током и получения травм при использовании электроприборов необходимо соблюдать основные меры безопасности, в том числе:

Если прибор поврежден, перед его установкой и эксплуатацией обратитесь к поставщику.

Не используйте прибор на открытом воздухе.

Не используйте прибор в непосредственной близости от ванной комнаты, душа или бассейна.

Не располагайте прибор непосредственно под штепсельной розеткой или соединительной коробкой.

Данный прибор не предназначен для использования детьми или другими лицами без посторонней помощи или контроля, если их физические, сенсорные или умственные способности препятствуют безопасной эксплуатации прибора. Внимательно следите за тем, чтобы дети не играли с прибором.

Не используйте данный обогреватель в сочетании с терморегулятором, программным контроллером, таймером или любым другим устройством, которое осуществляет автоматическое переключение в режим нагрева, поскольку случайное закрывание или смещение обогревателя может стать причиной пожара.

Убедитесь в том, что на расстоянии 1 м от обогревателя отсутствует мебель, шторы или другие воспламеняющиеся предметы.

В случае сбоя выньте вилку обогревателя из розетки.

Отсоединяйте прибор от розетки, если он не используется в течение длительного времени.

Хотя прибор соответствует нормам безопасности, мы не рекомендуем устанавливать его на ковровых покрытиях с длинным ворсом.

Прибор следует располагать так, чтобы имелся доступ к его вилке.

Если шнур питания поврежден, его замена должна производиться изготовителем, агентом по сервисному обслуживанию или аналогичным квалифицированным специалистом во избежание возникновения опасных ситуаций.

Следите за тем, чтобы шнур питания не оказался в зоне перед обогревателем.

**ВНИМАНИЕ!** Не накрывайте обогреватель во избежание перегрева. Не кладите на обогреватель ткань или одежду и не создавайте препятствия для циркуляции воздуха вокруг обогревателя.

На обогревателе располагается предупреждающий знак «DO NOT COVER» («НЕ НАКРЫВАТЬ»), показывающий, что прибор нельзя накрывать.

Перед подключением обогревателя убедитесь в том, что напряжение питания соответствует значению, указанному на обогревателе.

Обратите внимание! Если прибор используется в помещении с низким уровнем фонового шума, можно услышать звук, создаваемый эффектом пламени. Это нормальное явление, которое не должно служить причиной для беспокойства.

**Электрическое подключение.****ВНИМАНИЕ! ДАННЫЙ ПРИБОР ТРЕБУЕТ ЗАЗЕМЛЕНИЯ.**

Прибор следует подключать только к источнику питания переменного тока, при этом напряжение должно соответствовать указанному на приборе.

Перед включением прибора ознакомьтесь с указаниями по безопасности и инструкцией по эксплуатации.

**СОХРАНИТЕ ДАННОЕ РУКОВОДСТВО ДЛЯ БУДУЩЕГО ИСПОЛЬЗОВАНИЯ**

Не мойте пластмассовые части прибора Opti-myst в посудомоечной машине.

Выдвигайте ящик только при необходимости доливки воды в бак или замены лампы, иначе можно случайно изменить уровень воды и нарушить работу эффекта пламени.

Используйте для этого прибора только фильтрованную воду из-под крана.

Прибор следует устанавливать только на ровной поверхности.

Если прибор не будет использоваться в течение более 2 недель, слейте воду из поддона и бака и протрите поддон.

После установки нельзя перемещать и опрокидывать прибор, не слив предварительно воду из поддона и бака. Бак для воды, поддон, крышку поддона, пробку бака и воздушные фильтры следует очищать каждые две недели, особенно в регионах с жесткой водой.

Нельзя использовать прибор, если лампы не работают.

Лампы следует регулярно проверять, как описано в главах «Техобслуживание» и «Замена ламп».

**Указания по установке**

Предусмотрен целый ряд вариантов установки модели Bingham с использованием крепежа, входящего в комплект поставки: в полностью заглубленном виде с передним стеклом и металлическими боковыми стенками, в частично заглубленном виде с передним стеклом и одной стеклянной и одной металлической боковой стенкой, а также в частично заглубленном виде с передним стеклом и двумя стеклянными боковыми стенками. В каждом из вариантов монтажа прибор встраивается в подходящую конструкцию заподлицо с боковыми стенками изделия. При этом расстояние между верхней и нижней поверхностями прибора должно составлять не менее 50 мм, а расстояние от верха камина до любой нависающей над ним полки – 300 мм.

При необходимости металлические боковые стенки модели Bingham можно удалить при помощи входящих в комплект присосок (см. рис. 3а). Зафиксируйте присоски на переднем стекле и поднимите стекло сначала вверх, а затем – вниз и наружу от изделия. Снимите резиновый шнур с внутренней стороны стеклянных боковых стенок как снизу, так и сверху. Осторожно сдвиньте набор из металлической пластины и стеклянной боковой стенки (см. рис. 3б). Разъедините стеклянную боковую стенку и металлическую пластину и задвиньте стекло обратно на место. Для фиксации стеклянной боковой стенки используйте более толстый резиновый шнур,

6 который находится в пакете с руководством по эксплуатации.

**Общая информация**

Аккуратно распакуйте прибор и сохраните упаковку для дальнейшего использования на случай транспортировки или возврата камина поставщику. Пульт дистанционного управления, батарейки и лампы упакованы в отдельную коробку.

В камине предусмотрен эффект живого пламени, который можно использовать как в сочетании с функцией нагрева, так и без нее, что обеспечивает создание уютной обстановки в любое время года. При включении только эффекта пламени прибор потребляет небольшое количество электроэнергии.

Затем при помощи присосок установите на место переднее стекло. При необходимости воспользуйтесь присосками для коррекции положения переднего стекла и стеклянных боковых стенок.

Убедитесь, что между панелью МДФ и металлическим основанием остается зазор. Зазор необходим для притока воздуха внутрь изделия. Если зазор закрыть, пострадает как эффект живого пламени, так и производительность изделия.

#### **Перед установкой прибора рекомендуется следующее:**

1. Выбрать стиль модели Bingham и произвести необходимую регулировку прибора
2. Если прибор устанавливается в каминной трубе, убедитесь, что труба очищена квалифицированным трубочистом и заблокируйте дымовой канал.  
Данные действия играют важную роль в обеспечении эффективной работы прибора.

#### **Установка**

**Убедитесь, что весь упаковочный материал снят (внимательно читайте все предупреждающие надписи). Сохраните всю упаковку на случай последующей транспортировки или возврата прибора поставщику.**

Внизу прибора находятся четыре регулируемые опоры, предназначенные для выравнивания камина в случае, если каминная ниша находится выше уровня топки.

Теперь можно устанавливать электрокамин. Убедитесь, что прибор **ВЫКЛЮЧЕН**.

Закрепите на стене настенный кронштейн, подобрав крепеж, подходящий для вашей стены. Вдвоем держите камин за боковые стенки, следует осторожно установить в нужное положение. Подключите камин к розетке 13 А / 240 В. Убедитесь, что кабель питания выходит спереди камина, в правом или левом углу, дотягивается до электророзетки и не зажат под камином, что может привести к его повреждению. Убедитесь, что после установки к вилке имеется свободный доступ.

**Перед использованием элементов ручного управления заполните бак водой (см. «Техобслуживание», «Заполнение бака для воды»).**

#### **Элементы ручного управления**

Элементы ручного управления печи Opti-myst находятся за фасадом ящика. Вытяните ящик, чтобы получить доступ к элементам управления (схему элементов ручного управления см. на рис. 2).

Выключатель «А»: управляет подачей питания к прибору.

Примечание: Данный переключатель должен находиться в положении «ON» ( I ) для работы обогревателя в режиме нагрева или без него.

Выключатель «В»: управляет функциями камина.

**Нажмите  один раз для включения эффекта пламени.**

Операция подтверждается одиночным звуковым сигналом.

Хотя основные индикаторы загораются немедленно, для включения эффекта пламени требуется еще около 30 секунд.

**Повторное нажатие добавляет нагрев к эффекту пламени.** Операция подтверждается двумя звуковыми сигналами.

**Следующее нажатие оставляет только эффект пламени.**

Операция подтверждается одиночным звуковым сигналом.

**Нажмите , чтобы перевести камин в режим ожидания.**

Операция подтверждается одиночным звуковым сигналом.

Переключатель «С» – управление вентилятором генератором тумана.

Генератор тумана имеет две скорости, высокую и низкую. Данная функция требуется для устранения появления конденсата на стеклянной поверхности. При включении генератора тумана его вентилятор 1 минуту работает на высокой скорости, а затем по умолчанию переходит на низкую.

Барабанный регулятор «D» – управление производительностью генератора тумана.

Вращение барабанного регулятора по направлению вверх увеличивает количество производимого тумана, а вращение вниз – уменьшает количество производимого тумана.

Примечание: В случае образования на стекле конденсата просто уменьшите количество производимого тумана и переведите вентилятор генератора тумана на высокую скорость, чтобы конденсат пропал.

Когда бак для воды пуст, основные индикаторы выключаются. Следуйте указаниям в главе «Техобслуживание» «Заполнение бака для воды». После завершения операции основные индикаторы загораются, однако для возобновления эффекта пламени требуется еще приблизительно 30 секунд.

#### **Использование пульта дистанционного управления**

Для использования дистанционного управления выключатель А (см. рис. 2) должен быть в положении «ON» ( I ) («ВКЛ»). На пульте ДУ имеются 3 кнопки (см. рис. 7).

Для правильной работы пульт ДУ следует направлять в сторону фасада камина, на область живого пламени.

Имеются следующие функции ДУ:

**Однократное нажатие – включает одного эффекта пламени.**



**Операция подтверждается одиночным звуковым сигналом.**

**Двукратное нажатие – включение обогрева и эффекта пламени.**



**Операция подтверждается двумя звуковыми сигналами.**

**Ожидание**



**Операция подтверждается одиночным звуковым сигналом.**

#### **Информация об батареях.**

1. Снимите крышку на задней стороне пульта ДУ (см. рис. 7).
2. Установите батареи AAA в пульт дистанционного управления.
3. Установите крышку отсека для батарей на место.

#### **Утилизация батарей с нарушенной герметичностью.**

Утилизируйте батареи надлежащим образом в соответствии с государственными и региональными нормативными актами. Установка батарей разного типа, неправильная установка, разрозненная замена батарей, их ликвидация путем сжигания в открытом огне, а также попытки зарядки батарей, не предназначенных для повторного использования, могут стать причиной утечки электролита.

#### **Тепловые плавкие предохранители**

Встроенный в вентилятор термopредохранитель предотвращает повреждение прибора вследствие перегрева. Это может произойти при ограничении отвода тепла или при неплотно закрытой заслонке дымохода. Если сработал предохранитель, отсоедините прибор от розетки и включите снова примерно через 10 минут. Перед повторным включением прибора устраните все препятствия для отвода тепла, затем установите обычный режим работы.

**Осторожно:** во избежание повреждения, вызванного случайным отключением теплового выключателя, в цепи электропитания устройства не должно быть внешнего переключающего устройства, такого как таймер или выключатель, который регулярно включается и выключается. Данный обогреватель не оснащен термостатом для контроля температуры помещения.

#### **Советы по использованию прибора.**

1. Выдвигайте ящик только при необходимости доливки воды в бак или замены ламп, иначе возможно превышение уровня воды в поддоне и ослабление эффекта пламени. Если это произойдет, слейте воду из поддона, как описано в главе «Техобслуживание».
2. При минимальной настройке пламени прибор использует примерно 40 мл воды на каждый час и работает в три раза дольше, чем при максимальном пламени.
3. Нельзя наклонять и двигать камин, когда в баке или поддоне есть вода.
4. Камин следует устанавливать только на ровной поверхности.
5. Барабанный регулятор пламени «D» (рис. 2) можно вращать вверх или вниз для достижения максимально реалистичного эффекта.
6. Иногда пламя кажется более реалистичным, если барабанный регулятор пламени установлен в минимальное положение.
7. Генератору пламени требуется некоторое время для реакции на изменения положения регулятора пламени.

#### **Техобслуживание**

**ВНИМАНИЕ! ПЕРЕД ВЫПОЛНЕНИЕМ ТЕХОБСЛУЖИВАНИЯ ВСЕГДА ОТКЛЮЧАЙТЕ ПРИБОР ОТ ИСТОЧНИКА ПИТАНИЯ**

#### **Замена ламп**

Если дым приобретает серый цвет или становится бесцветным, причиной этому может быть отказ одной или нескольких ламп.

Неисправности ламп можно выявить следующим образом.

1. Оставьте эффект пламени включенным и осторожно выдвиньте ящик за язычок до упора (см. рис. 3).
2. Рассмотрите лампы на расстоянии спереди камина, чтобы определить, какие из них необходимо заменить.
3. Переведите выключатель «А» в положение «OFF» («ВЫКЛ») и отсоедините камин от сети.
4. Перед удалением ламп дайте им остыть, оставив прибор на 20 минут.
5. Приподнимите и снимите бак для воды и поставьте его в раковину.
6. Снимите поддон, как описано в разделе «Чистка».
7. Удалите неисправную лампу, осторожно подняв вертикально и отсоединив штырьки от патрона (см. рис. 4 и 5). Замените неисправную лампу фирменной цветной лампой номиналом 12 В, 50 Вт, с цоколем G5.3 и углом расхождения светового пучка 8°. Лампы можно приобрести в магазине, где был приобретен прибор.
8. Осторожно вставьте два штырька новой лампы в два отверстия в патроне. Следите за тем, чтобы не повредить штырьки. Вдавите лампу для плотной посадки (см. рис. 4).
9. Установите на место поддон и бак для воды и осторожно закройте ящик.
10. Включите прибор.

#### **Заполнение бака для воды**

Когда бак для воды пуст, эффект пламени и дыма прекращается и раздаются два звуковых сигнала. Для наполнения бака следуйте приведенным указаниям:

1. Переведите выключатель «А» в положение (0) (см. рис. 2).
2. Осторожно выдвиньте ящик за язычок насколько возможно. (См. рис. 3).

3. Снимите бак для воды, приподняв и выдвинув его наружу.
4. Поставьте бак для воды в раковину и открутите пробку против часовой стрелки (см. рис. 6).
5. Наполните бак. **Используйте только фильтрованную водопроводную воду.** Это продлит срок службы блока создания пламени и дыма. **Не используйте средства для снижения жесткости воды.**
6. Заверните пробку, **не допуская ее перетягивания.**
7. Установите бак на поддон так, чтобы пробка бака была обращена вниз, а плоская сторона бака – наружу.
8. Осторожно задвиньте ящик назад до упора.
9. Переведите выключатель «А» в положение «ВКЛ» ( I ) (см. рис. 2).
10. Нажмите один раз на выключатель «В» для включения эффекта пламени (см. раздел о ручном управлении, рис. 2).

#### **Чистка.**

**ВНИМАНИЕ! ПЕРЕД ЧИСТКОЙ ВСЕГДА ОТКЛЮЧАЙТЕ ОБОГРЕВАТЕЛЬ ОТ ИСТОЧНИКА ПИТАНИЯ.**

Рекомендуем очищать следующие компоненты каждые 2 недели, особенно в регионах с жесткой водой:

бак для воды, поддон и уплотнение, крышку поддона, пробку и уплотнение бака, воздушный фильтр.

Общая чистка выполняется мягкой, чистой тряпкой – ни в коем случае не используйте абразивные чистящие средства. Для удаления скопления пыли или пуха и очистки вытяжной воздухораспределительной решетки вентилятора прибора периодически используйте насадку пылесоса в форме мягкой щетки.

#### **Бак для воды**

1. Снимите бак для воды, как было описано ранее, поставьте его в раковину и слейте воду.
2. Прилагаемой щеткой аккуратно очистите внутренние поверхности пробки, уделяя особое внимание резиновому кольцу в наружной бороздке и центральному уплотнительному кольцу.
3. Капните немного жидкости для мытья посуды в бак, закройте пробку и хорошо встряхните, затем ополосните, удалив все остатки моющей жидкости.
4. Залейте обязательно фильтрованную воду и заверните пробку, не допуская ее перетягивания.

#### **Поддон**

1. Переведите выключатель «А» в положение «ВЫКЛ» (0).
2. Осторожно выдвиньте ящик насколько возможно (см. рис. 3).
3. Снимите бак для воды, приподняв его вверх.
4. Отсоедините электрический разъем, расположенный с левой стороны поддона, отвернув вначале два зажимных винта, и осторожно извлеките разъем (см. рис. 8).
5. Разомкните нижние фиксаторы поддона, повернув на 90°. Теперь можно полностью снять поддон (см. рис. 9).
6. Осторожно приподнимите узел поддона, держа его ровно, чтобы не пролить воду. **Не погружайте поддон в воду, так как это повредит находящиеся внутри компоненты** (см. рис. 10).
7. Разомкните два верхних фиксатора поддона, повернув на 90°, затем снимите крышку поддона (см. рис. 11).
8. Осторожно наклоните, как показано на иллюстрации, чтобы жидкость вытекла из поддона (см. рис. 12).
9. Капните немного жидкости для мытья посуды в поддон и прилагаемой щеткой аккуратно очистите все поверхности, в т.ч. металлический диск и резиновое уплотнение на верхней стороне с канавкой. **Не удаляйте резиновые уплотнения.** (см. рис. 13).
10. После чистки тщательно промойте поддон чистой водой.
11. Очистите наружную поверхность крышки поддона щеткой и тщательно промойте водой (см. рис. 15 и 16).
12. Сборка производится в обратном порядке.

### **Воздушный фильтр**

1. Переведите выключатель «А» в положение «ВЫКЛ» (0) (см. рис. 2).
2. Осторожно выдвиньте ящик насколько возможно (см. рис. 3).
3. Снимите бак и поместите в раковину пробкой вверх.
4. Осторожно отодвиньте вверх пластиковый держатель фильтра (см. рис. 17).
5. Выньте набор фильтров из пластикового держателя.
6. Осторожно промойте водой в раковине и вытрите полотенцем.
7. Поместите набор фильтров обратно, убедившись, что грубый фильтр черного цвета обращен в сторону пластикового держателя (см. рис. 18).
8. Установите бак на место.
9. Полностью закройте ящик.
10. Переведите выключатель «А» в положение «ВКЛ» ( I ) (см. рис. 2).



### **Вторичная переработка.**

Для электроприборов, продаваемых в странах ЕС. Приборы, выработавшие свой ресурс, не подлежат утилизации вместе с бытовыми отходами. Утилизация должна осуществляться в специально оборудованных местах. Для получения информации о правилах утилизации в своей стране обратитесь в местные органы власти или в магазин.

### **Послепродажное обслуживание.**

Гарантийный срок для данного прибора составляет один год, начиная со дня покупки. В течение этого времени мы обязуемся бесплатно выполнять ремонт или замену изделия (кроме ламп и с учетом наличия деталей и изделий) при условии, что установка и эксплуатация изделия выполнялась в соответствии с данными инструкциями. За помощью в получении послепродажного обслуживания или приобретении запасных деталей, обращайтесь в магазин розничной торговли, в котором был приобретен прибор, или в центр обслуживания клиентов, расположенный в Вашей стране: его телефонный номер приведен в гарантийном талоне. Не отправляйте неисправное изделие непосредственно производителю, поскольку это может привести к необоснованным издержкам, ущербу или задержке в предоставлении надлежащего уровня обслуживания.

Сохраните чек, подтверждающий факт покупки прибора.



Устранение неисправностей		
Признак	Причина	Способ устранения
Эффект пламени не включается.	<p>Вилка не вставлена в розетку.</p> <p>Выключатель «А» находится в положении «ВКЛ» (1), но переключатель режимов «В» не нажат (см. рис. 2).</p> <p>Низкий уровень воды.</p> <p>Неверное подключение низковольтного разъема. (см. рис. 8).</p>	<p>Убедитесь, что вилка как следует в розетку.</p> <p>Нажмите на выключатель В один раз для выбора эффекта пламени (см. рис. 2).</p> <p>Проверьте, наполнен ли водяной бак, а также проверьте наличие воды в поддоне.</p> <p>Убедитесь, что разъем подсоединен правильно (см. рис. 8).</p>
Эффект пламени слишком слабый.	<p>Барабанным регулятором пламени выбран слишком слабый эффект пламени (см. рис. 2).</p> <p>Уровень воды в поддоне может быть слишком высоким из-за того, что ящик открывался и закрывался слишком часто, бак для воды снимался слишком часто или камин передвигался.</p> <p>Может быть загрязнен металлический диск на основании поддона (см. рис. 12).</p>	<p>Увеличьте уровень пламени, медленно вращая барабанный регулятор пламени «D» по часовой стрелке (см. рис. 2).</p> <p>Если уровень воды в поддоне выше 40 мм, следует вынуть и слить поддон.</p> <p>Очистите металлический диск прилагаемой мягкой щеткой (см. рис. 12). См. пошаговую инструкцию в разделе «Техобслуживание».</p>
Неприятный запах при использовании прибора.	<p>Грязная или застоявшаяся вода.</p> <p>Использование нефilterованной воды.</p>	<p>Очистите прибор, как описано в разделе «Техобслуживание».</p> <p>Используйте только фильтрованную водопроводную воду.</p>
Эффект пламени дает слишком много дыма.	Установлен слишком сильный эффект пламени.	Поверните барабанный регулятор пламени «D» вниз до минимума, а затем медленно вращайте его вверх. Перед увеличением следует выждать некоторое время, чтобы генератор пламени отреагировал на изменение (см. рис. 2).
Основные лампы не горят, нет пламени или дыма.	В баке нет воды.	<p>Следуйте указаниям в главе «Техобслуживание», «Заполнение бака для воды».</p> <p>Убедитесь, что вилка правильно подсоединена к розетке.</p> <p>Выключатель «А» (рис. 2) находится в положении «ВКЛ» (1).</p> <p>Нажмите на выключатель «В» (рис. 2) только один раз (чтобы прозвучал один звуковой сигнал) для включения эффекта пламени.</p>
На стекле конденсируется влага	<p>Производится слишком много тумана</p> <p>При включении изделия стекло могло быть холодным</p>	<p>Уменьшите количество производимого тумана, вращая барабанный регулятор «D» по направлению вниз.</p> <p>Уменьшите количество производимого тумана и выберите высокую скорость переключателем «С».</p> <p>Дайте прибору поработать на этих установках, пока стекло не станет чистым; затем переведите его в желаемый режим. Повторите данную последовательность в случае повторного появления конденсата.</p>