

ООО «Уютный дом»

107140, г. Москва, ул. Верхняя Красносельская, д.2/1 строение 1, 3 этаж, офис 313.

Консультация по электрокаминам Dimplex, техническая поддержка, помощь в выборе камина.

Телефоны:

+ 7 (495) 150-52-58

+ 7 (915) 000-8-111

Сайт:

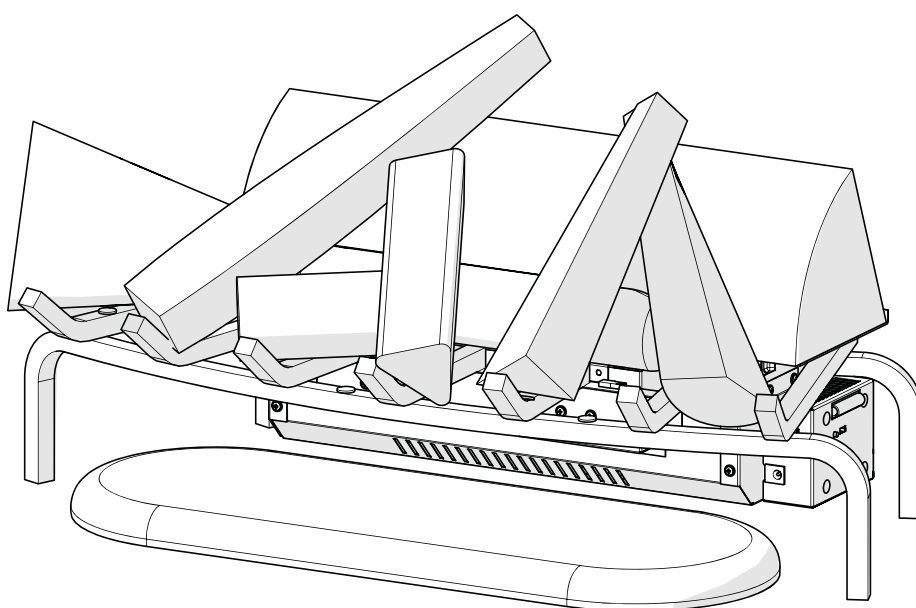
dimplex-electrokamin.ru

E-Mail:

info@dimplex-electrokamin.ru

Мы будем рады Вам помочь!

Dimplex



SILVERTON SVT20

GB RU

08/51957/0 Issue 1

Вступление

Поздравляем вас с приобретением камина Silverton марки Dimplex!

Внимательно прочитайте эти инструкции и сохраните их.

Осторожно! Перед установкой прибора внимательно прочитайте все инструкции и предупреждения. Несоблюдение этих инструкций может привести к поражению электрическим током и пожару, а также является основанием для аннулирования гарантии.

Впишите в следующие поля номер модели и серийный номер (эти номера можно найти на специальной этикетке сбоку на камине Silverton).

Номер модели: _____

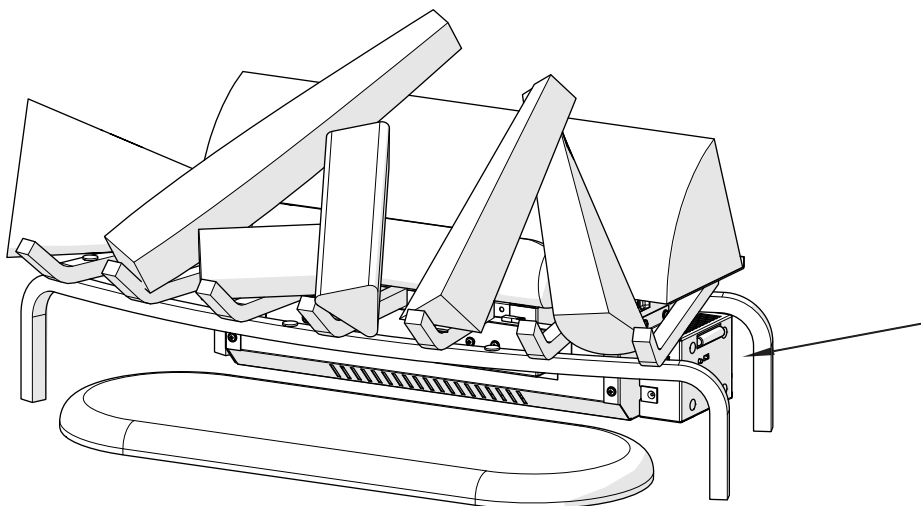
Серийный номер: _____

Поручайте ремонт решетки с поленьями только квалифицированному специалисту или агенту по сервисному обслуживанию.

Примечание. Важные процедуры и приемы, на которые следует обратить особое внимание.

Осторожно! Процедуры и приемы, несоблюдение которых приводит к повреждению прибора.

Внимание! Процедуры и приемы, из-за несоблюдения которых возникает опасность возгорания или получения серьезной травмы, в т. ч. со смертельным исходом.



Важные инструкции

Внимательно прочитайте это руководство — оно содержит сведения о безопасной установке, использовании и техобслуживании прибора.

Чтобы снизить риск воспламенения, поражения электрическим током и получения травм, необходимо при использовании электроприборов соблюдать основные меры безопасности.

1. ВНИМАНИЕ!

Не кладите на прибор ткань или одежду и не создавайте препятствия для циркуляции воздуха вокруг прибора.

2. ПОВРЕЖДЕНИЕ

Если прибор поврежден, перед тем как его устанавливать и эксплуатировать, обратитесь к поставщику.

Во избежание опасных ситуаций обращайтесь для замены поврежденного шнура питания к производителю, агенту по сервисному обслуживанию или специалисту аналогичной квалификации.

3. РАЗМЕЩЕНИЕ

Не используйте прибор вне помещения.

Не используйте прибор в непосредственной близости от ванной комнаты, душа или бассейна.

Не располагайте камин непосредственно под штепсельной розеткой или соединительной коробкой.

Убедитесь в том, что на расстоянии 1 м от устройства отсутствует мебель, шторы или другие горючие предметы.

4. РАСПОЛОЖЕНИЕ ШТЕПСЕЛЬНОЙ ВИЛКИ

Прибор должен быть установлен так, чтобы сохранялся доступ к штепсельной вилке.

Следите за тем, чтобы шнур питания не оказался в зоне перед прибором.

5. ОТКЛЮЧЕНИЕ ОТ РОЗЕТКИ

В случае неисправности извлеките вилку прибора из розетки.

Отсоединяйте прибор от розетки, если он не используется в течение длительного времени.

6. ВЛАДЕЛЕЦ/ПОЛЬЗОВАТЕЛЬ

Прибор не предназначен для использования детьми, а также людьми с ограниченными физическими, сенсорными и умственными способностями или недостатком опыта и знаний, за исключением случаев, когда такие люди находятся под присмотром ответственного за их безопасность лица или прошли инструктаж по пользованию прибором. Следите, чтобы дети не играли с прибором.

7. ЭЛЕКТРИЧЕСТВО

ВНИМАНИЕ! ПРИБОР ДОЛЖЕН БЫТЬ ЗАЗЕМЛЕН.

Прибор следует подключать только к источнику питания переменного тока, при этом напряжение должно соответствовать указанному на приборе.

Перед включением прибора ознакомьтесь с указаниями по безопасности и инструкцией по эксплуатации.

8. ИСПОЛЬЗОВАНИЕ

Не сжигайте на решетке древесину и другие материалы.

Выбор и подготовка места

В этом разделе приведены инструкции по выбору места установки решетки с поленьями и описаны необходимые подготовительные мероприятия.

1. Чтобы обеспечить оптимальный эффект пламени, устанавливайте решетку с поленьями на ровной, твердой поверхности.
2. Оставьте приблизительно 5 см свободного места позади прибора (от рамы до стены) и 20 см непосредственно над задним поленом (для снятия резервной емкости).
3. Осторожно извлеките все детали из коробки и распакуйте их.

Осторожно! Будьте осторожны при обращении с поленьями — в случае падения они могут треснуть или сломаться.

4. Извлеките преобразователь (находится в баке для воды) и снимите защитную транспортную упаковку. См. рис. 1.

Для получения доступа к преобразователю выполните следующие действия.

- Поверните фиксаторы на обоих концах бака для воды и снимите верхнюю крышку.
- Снимите упаковку.
- Установите преобразователь горизонтально на круглой площадке в баке.
- Протяните провод преобразователя через прорез сбоку на баке таким образом, чтобы он не находился прямо над излучателем.
- Установите верхнюю крышку на место и поверните фиксаторы, чтобы они были обращены внутрь.

Примечание. Полностью соберите прибор, перед тем как наливать воду.

Сборка решетки с поленьями

Одно за другим уложите поленья на решетке. Текстильная застежка сзади на полене должна прилегать к соответствующей текстильной застежке на решетке. Эти застежки необходимы для фиксации поленьев на решетке. См. рис. A-J.

Примечание. Поскольку поленья изготавливаются вручную, то текстильные застежки на поленьях и на решетке могут немного не совпадать. На этот случай прилагаются дополнительные застежки, которые вы можете использовать по необходимости.

Для создания эффекта мерцания в поленьях установлены светодиодные лампочки. По ходу сборки необходимо соединять электрические разъемы на поленьях и на решетке. После завершения сборки можно скрыть провода, используя специальные стяжки (не входят в комплект).

Осторожно! Будьте осторожны при обращении с поленьями — в случае падения они могут треснуть или сломаться.

Установка решетки с поленьями

Используйте в этом приборе только фильтрованную водопроводную воду.

Перемещать и опрокидывать установленный прибор можно только после сливания воды из поддона и бака.

Если вы не собираетесь использовать прибор в течение более 2 недель, слейте воду из бака и резервной емкости.

Резервную емкость, бак, крышку и пробку необходимо чистить каждые две недели, особенно в регионах с жесткой водой.

1) Наполните и установите резервную емкость.

Примечание. В ходе первоначальной установки резервную емкость следует наполнять после наливания воды в бак. Это обеспечивает максимальное время работы.

2) Убедитесь, что выключатель находится в положении Off (Выкл). См. раздел «Инструкции по эксплуатации».

3) Соберите адаптер питания (рис. 2). Подключите адаптер питания к передней панели прибора и к электрической розетке.

Эксплуатация

Элементы ручного управления находятся на решетке с поленьями справа (рис. 3).

А. Выключатель

Включает подачу питания на решетку с поленьями.

В. Кнопка мгновенного действия

Включение эффекта «Поленья с эффектом мерцания» или «Поленья с эффектом пламени», выключение прибора.

Пульт дистанционного управления

Прибор поставляется с радиочастотным пультом дистанционного управления (ДУ).

Дальность действия пульта составляет приблизительно 15 м. Пульт необязательно направлять прямо на камин; передаваемый сигнал может проходить через многие препятствия, включая стены. Пульт может работать на одной из 243 частот, что позволяет избежать конфликта с другими приборами. Заданная частота указана сзади на пульте ДУ.

Примечание. Перед использованием пульта ДУ вытащите пластиковую изоляционную полоску, которая находится между корпусом пульта и крышкой батарейного отсека (рис. 4).

Инициализация/перепрограммирование пульта ДУ

Для инициализации (и, если необходимо, повторной инициализации) пульта ДУ выполните следующие действия.

1. Отсоедините адаптер питания от прибора.
2. Подождите пять секунд и снова подключите адаптер питания к прибору.
3. В течение 10 секунд после возобновления питания нажмите на пульте ДУ кнопку On (Вкл), см. рис. 4.

Пульт ДУ будет синхронизирован с приемником.

Использование пульта дистанционного управления

При нажатии на пульте ДУ кнопки On (Вкл) происходит переключение между двумя уровнями.

Уровень 1: включается эффект «Поленья с эффектом мерцания».

Уровень 2: к эффекту мерцания добавляется эффект пламени.

Камин можно в любой момент выключить, нажав кнопку Off (Выкл) на пульте ДУ.

Примечание. В случае включения генератора тумана прибор необходимо выключить (с помощью кнопки мгновенного действия на приборе или кнопки Off (Выкл) на пульте ДУ), а затем снова включить в режиме «Поленья с эффектом мерцания» (уровень 1).

Замена батарейки

Для замены батарейки выполните следующие действия.

1. Откройте крышку батарейного отсека на пульте ДУ (рис. 4).
2. Вставьте одну батарейку на 12 В (А23).
3. Установите крышку батарейного отсека на место.

Техобслуживание

Внимание! Чтобы избежать пожара, поражения электрическим током или травмирования людей, отключайте подачу питания, перед тем как чистить прибор или заниматься его техобслуживанием.

Чистка поверхности решетки с поленьями

Поверхность решетки с поленьями следует чистить с помощью тряпки и теплой воды. Не используйте абразивные чистящие средства.

Бак для воды

Примечание. Для получения доступа к водяной системе нет необходимости снимать поленья или перемещать прибор. Если же вам нужно переместить прибор для выполнения чистки, то убедитесь, что поленья надежно закреплены.

Водяная система находится за задним поленом. Чтобы снять ее, просто извлеките отдельные компоненты, поднимая их прямо вверх. (рис. 5)

Примечание. Чтобы разблокировать компонент, поверните фиксаторы на обоих его концах.

Осторожно! Чтобы предотвратить образование накипи, используйте в приборе только фильтрованную водопроводную воду.

Если вы не собираетесь использовать прибор в течение более 2 недель, то слейте воду из водяной системы и просушите все емкости для воды.

Все емкости для воды рекомендуется мыть **каждые две недели**, используя воду с мылом. В комплект входит маленькая щетка для чистки труднодоступных мест и компонентов, например преобразователя.

Осторожно! Не мойте пластмассовые детали прибора в посудомоечной машине.

Примечание. Перед тем как перемещать прибор, слейте воду из всех емкостей для воды.

Дополнительная информация

ПОСЛЕПРОДАЖНОЕ ОБСЛУЖИВАНИЕ

Гарантия на изделие действует в течение двух лет со дня покупки. На протяжении этого времени мы обязуемся бесплатно выполнять ремонт или замену изделия (кроме ламп, с учетом наличия деталей и изделий) при условии, что установка и эксплуатация выполнялись в соответствии с данными инструкциями. Ваши права по этой гарантии дополняют законные права потребителя и не ущемляют их.

За дополнительной информацией о послепродажном обслуживании изделия обращайтесь к поставщику. Сохраните чек, подтверждающий факт покупки прибора.

УТИЛИЗАЦИЯ



Для электроприборов, проданных на территории ЕС: приборы, выработавшие свой ресурс, не подлежат утилизации вместе с бытовыми отходами. Утилизация должна осуществляться в специально оборудованных местах. Для получения информации о правилах утилизации обращайтесь в местные органы власти или в магазин.

ПАТЕНТЫ И ЗАЯВКИ НА ПОЛУЧЕНИЕ ПАТЕНТОВ

Изделия Optimumyst защищены одним или сразу несколькими патентами либо заявками на получение патентов:

Великобритания: GB 2402206, GB 2460259, GB 2460453, GB 2418014, GB 2465738, GB 2449925, GB 2465537, GB

2455277, GB 1020534.2, GB 1020537.5, GB 1110987.3

США: US 7967690, US 201029980, US 2011062250, US 2008028648, US 13/167042

Россия: RU 2008140317

Европа: EP 2029941, EP 2201301, EP 2315976, EP 1787063, EP 07723217.1, EP 11170434.2, EP 11170435.9

Китай: CN 101883953, CN 200980128666.2, CN 101057105, CN 101438104

Австралия: AU 2009248743, AU 2007224634

Канада: CA 2725214, CA 2579444, CA 2645939

Заявка на получение международного патента: WO 2006027272

Южная Африка: ZA 200808702

Мексика: MX 2008011712

Корея: KR 20080113235

Япония: JP 2009529649

Бразилия: BR P10708894-9

Индия: IN 4122/KOLNP/2008

Новая Зеландия: NZ 571900

Устранение неисправностей

Признак	Причина	Способ устранения
Эффект пламени не включается.	Вилка не вставлена в розетку. Низкий уровень воды. Неправильное подключение низковольтного разъема. (см. рис. 5) Преобразователь неправильно вставлен в поддон.	Убедитесь, что вилка как следует вставлена в розетку. Проверьте, наполнен ли бак для воды и есть ли вода в поддоне. Убедитесь, что разъем подсоединен правильно. (см. рис. 5) Убедитесь, что преобразователь установлен в литом углублении поддона.
Эффект пламени слишком слабый.	Возможно, загрязнен металлический диск преобразователя. Провод из преобразователя проходит над металлическим диском.	Очистите металлический диск прилагаемой мягкой щеткой. См. пошаговые инструкции в разделе «Техобслуживание». Направьте провод в заднюю часть поддона и вставьте его в боковое отверстие, ведущее из поддона.
Неприятный запах при использовании прибора.	Грязная или застоявшаяся вода. Использование нефilterованной воды.	Очистите прибор, как описано в разделе «Техобслуживание». Используйте только фильтрованную водопроводную воду.
Основные лампы не горят, нет пламени или дыма.	В баке нет воды.	Следуйте указаниям в разделах «Техобслуживание», «Заполнение бака для воды». Убедитесь, что вилка правильно подсоединена к розетке, а переключатель «А» (рис. 3) находится в положении «ВКЛ» (I).

Log Grate Assembly

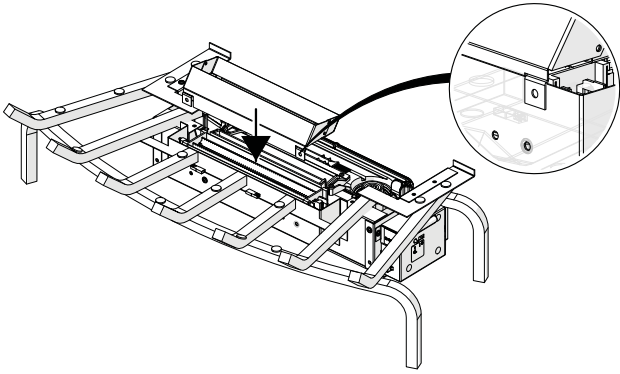


Fig. A

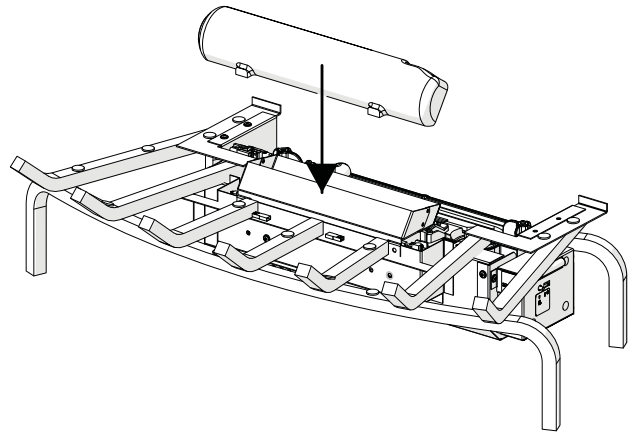


Fig. B

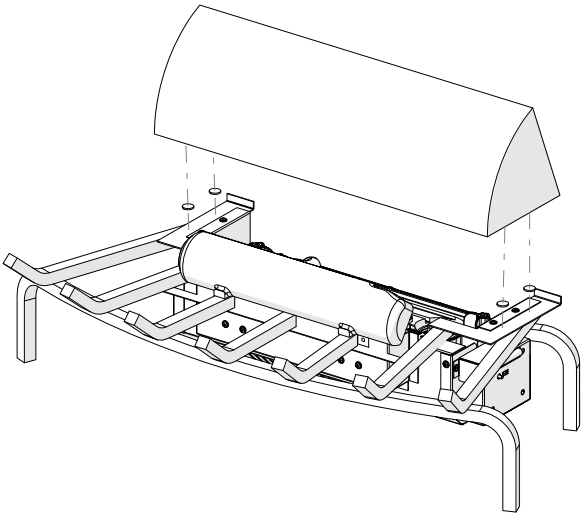


Fig. C

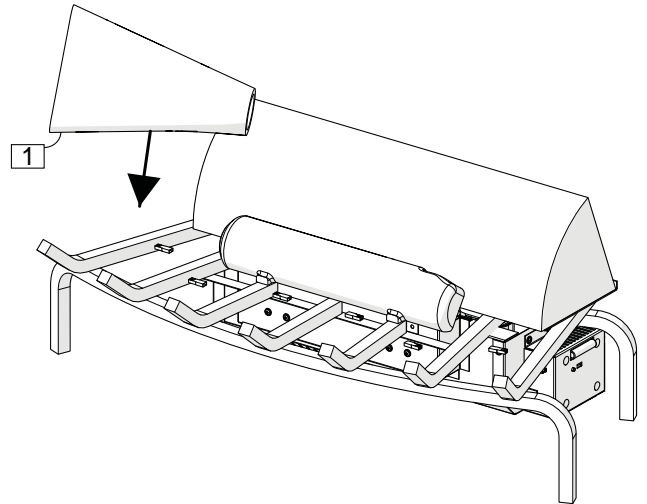


Fig. D

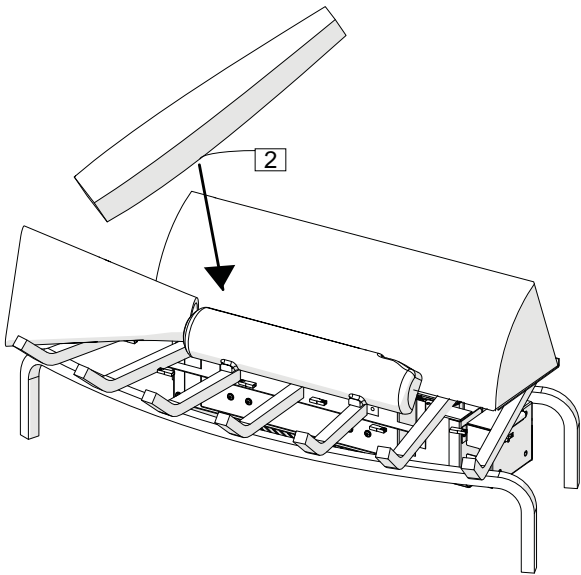


Fig. E

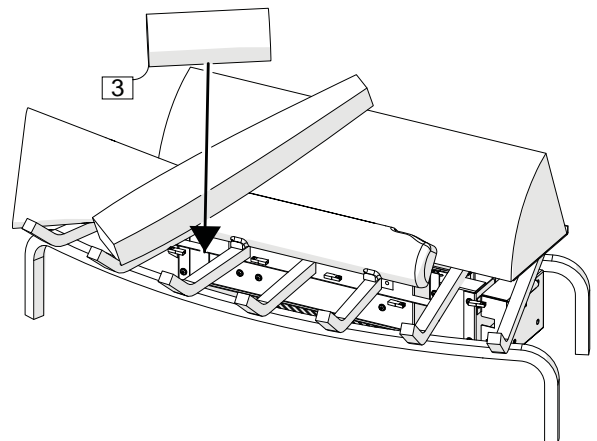


Fig. F

Log Grate Assembly

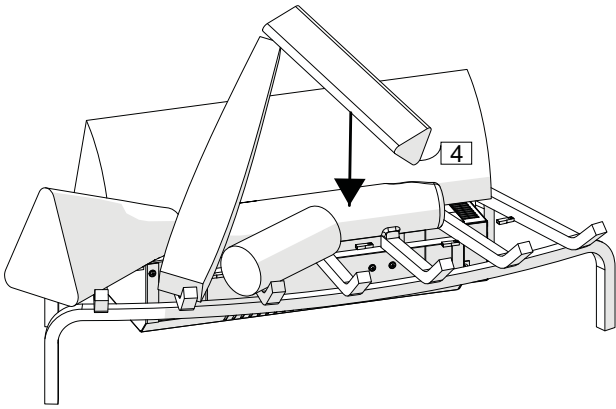


Fig. G

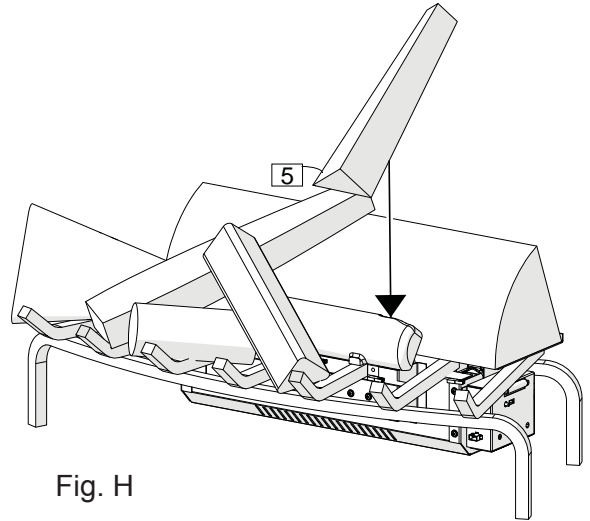


Fig. H

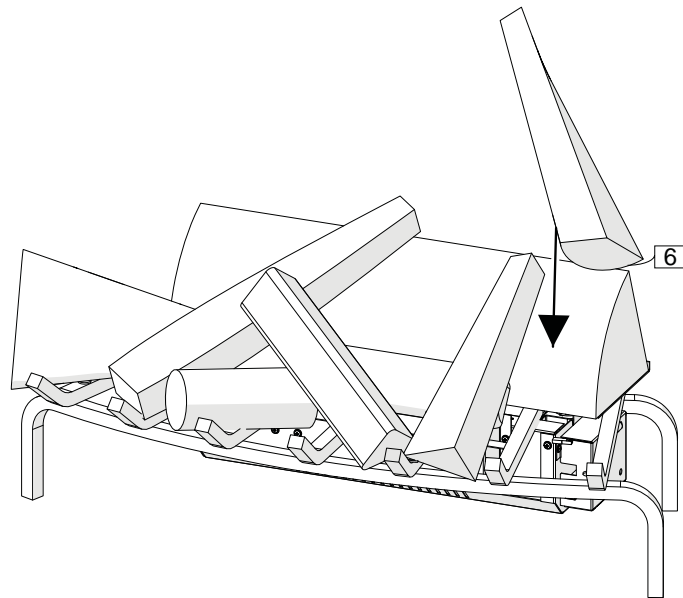


Fig. I

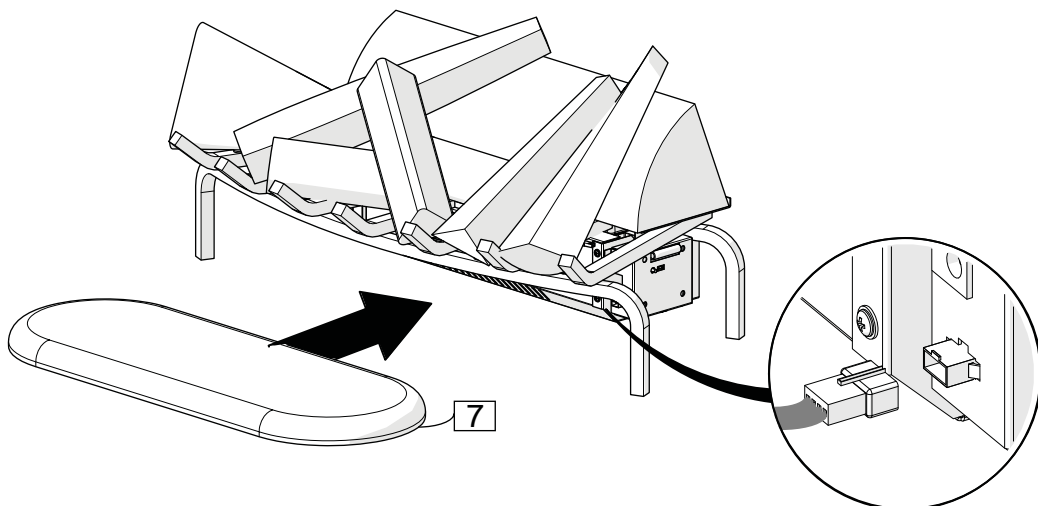


Fig. J

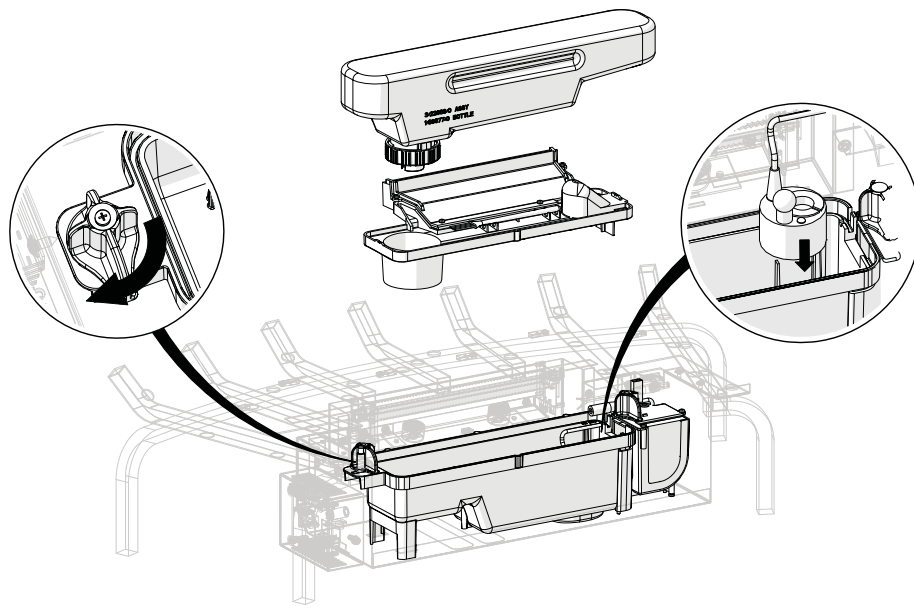


Fig. 1

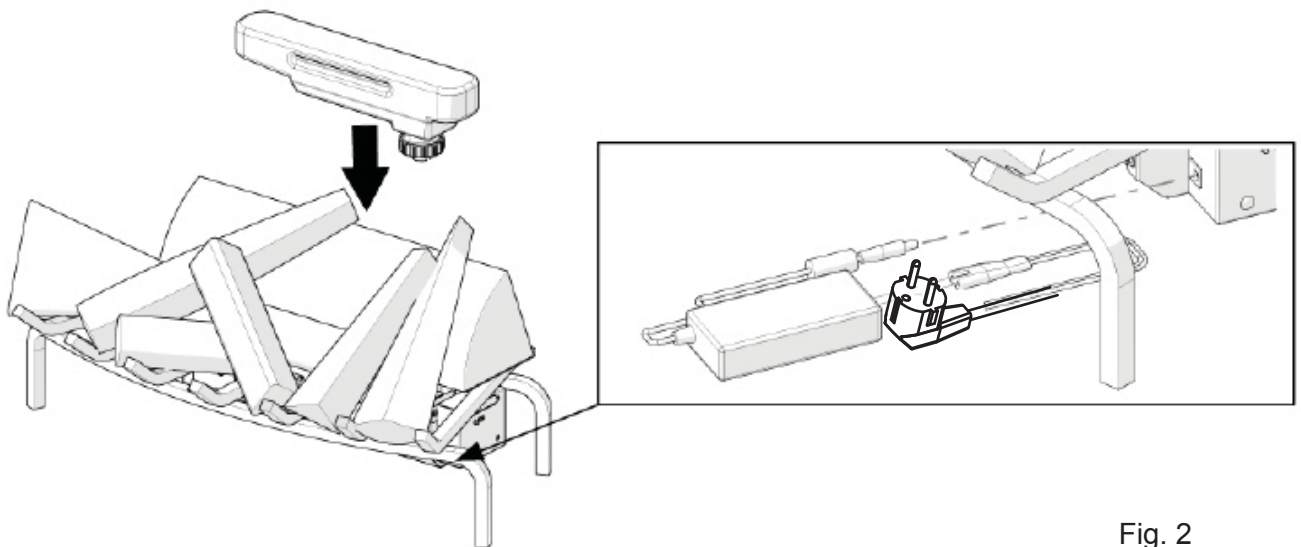


Fig. 2

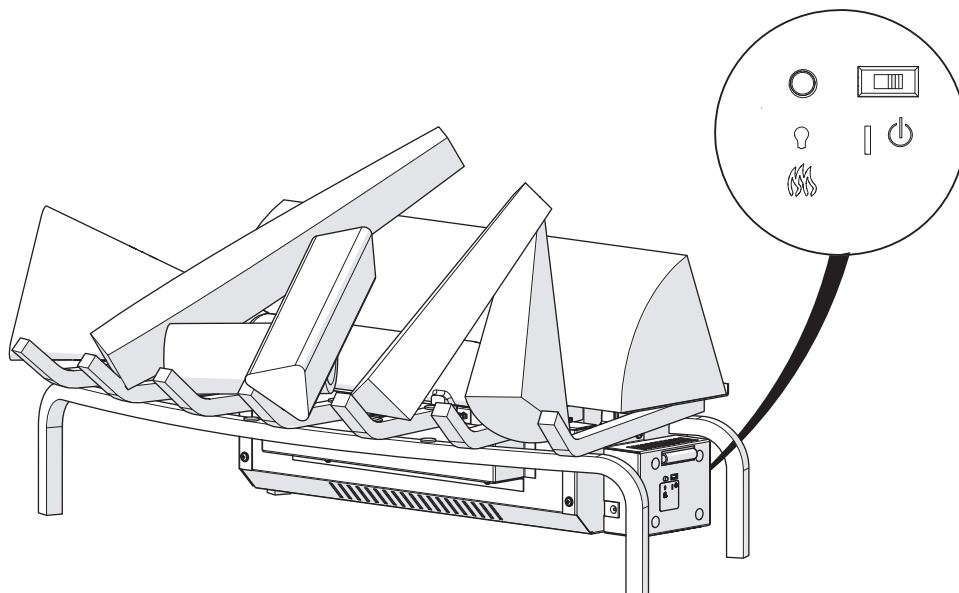


Fig. 3

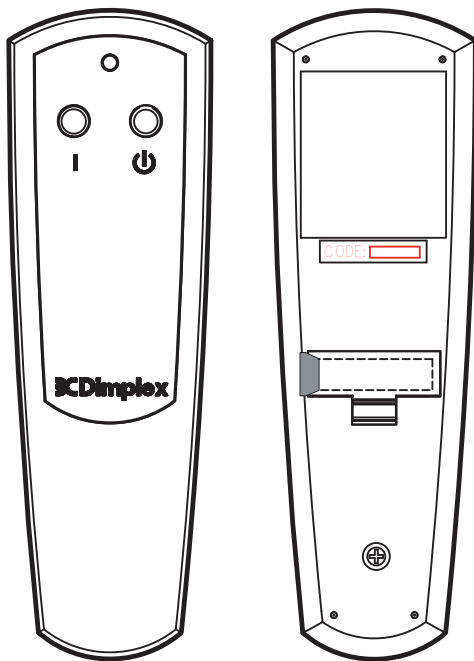


Fig. 4

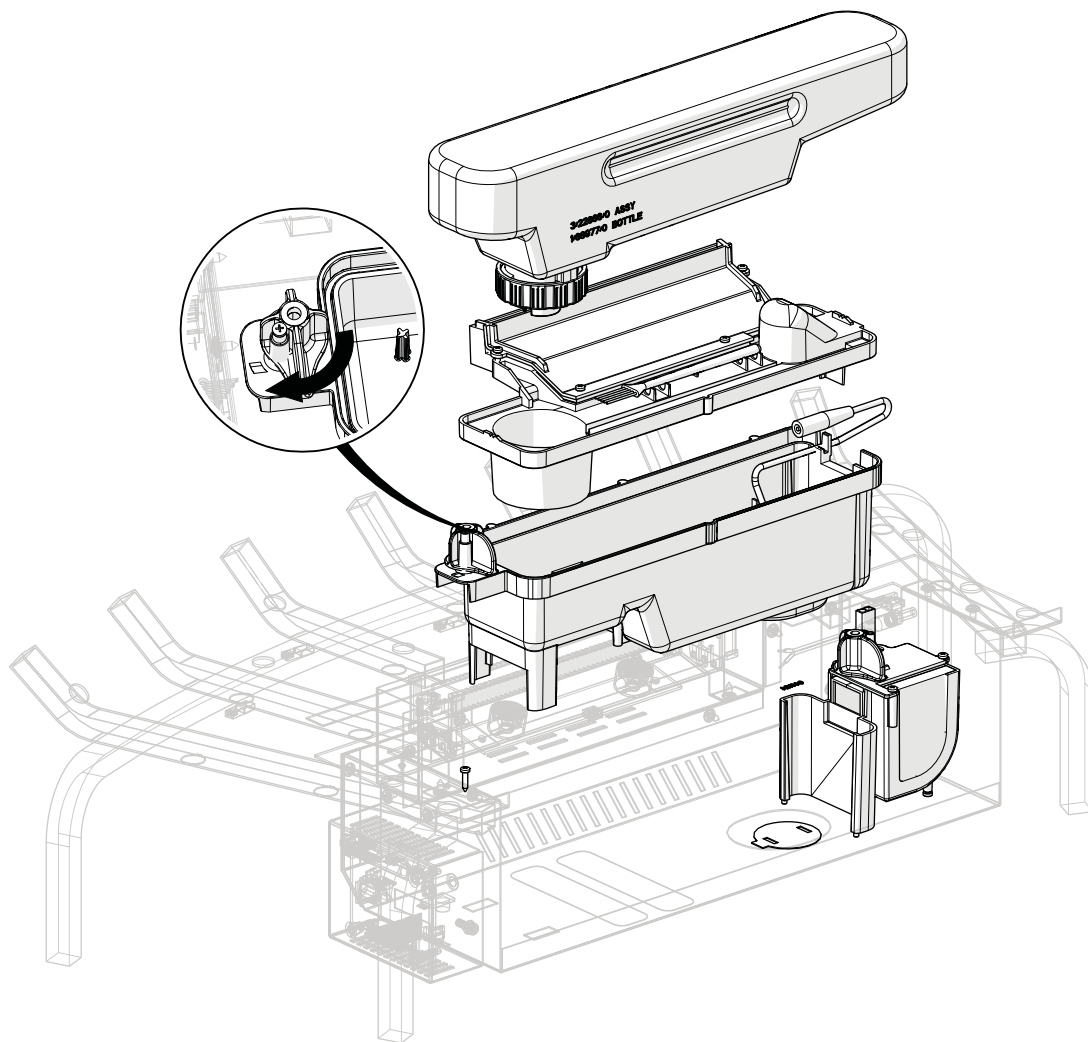


Fig. 5